

40060 Freistil Ecksofa 175 Links

EAN: 4025621400608

**KARE**  
DESIGN

Email: [info@kare.de](mailto:info@kare.de)

**KARE Design GmbH** Zeppelinstraße 16, 85748 Garching-Hochbrück Germany

Geschäftsführende Gesellschafter: Jürgen Reiter, Peter Schönhofen

KARE Design GmbH HRB 164 249 Amtsgericht München Sitz: München Steuernummer: Finanzamt München für Körperschaften,  
143/153/40064 USt-ID: DE 250 622 249

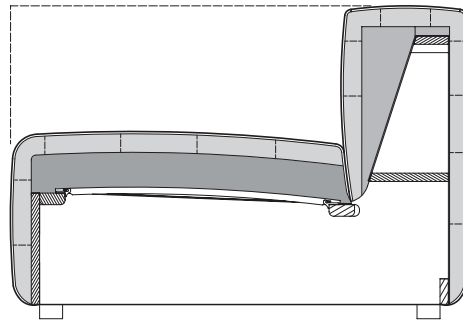
[www.kare.de](http://www.kare.de) [www.kare-design.de](http://www.kare-design.de)

# freistil 175

## #Technischer Aufbau

- / Holzinnengestell
- / Unterfederung: Wellenfeder
- / Sitzpolster aus Polyurethan-Kaltschaum, „Raumgewicht“ 37 kg/m<sup>3</sup>, abgedeckt mit gekammerter Matte, gefüllt mit Schaum-Faser-Füllung
- / Rückenpolster aus Polyetherschaum, „Raumgewicht“ 30 kg/m<sup>3</sup>, abgedeckt mit gekammerter Matte, gefüllt mit Schaum-Faser-Füllung
- / Standardfuß: Kunststoff

Die Angaben zum „Raumgewicht“ können in einem Toleranzbereich von +/- 10 % schwanken.



## # Aufstellen des Polstermöbels – was man tut und besser nicht tut

1. Zum Tragen nur am Gestell oder an den Füßen angreifen, nie am Polster.
2. Immer mit allen vier Beinen gleichzeitig abstellen und nicht über ein Beinpaar oder gar ein Bein verkanten – tut sowohl Fuß als auch Bodenbelag nicht gut!
3. Beim Verstellen immer das Polstermöbel anheben und nicht über den Boden ziehen – schlecht für Fuß und Boden.
4. Beim Entfernen des Verpackungsmaterials die Verpackung an den Klebestellen aufreißen. Scharfe Messer, Scheren und dergleichen verletzen schnell mal auch das Bezugsmaterial, deshalb hierzu nicht verwenden!
5. Der Transport kann den Bezug aus der Form bringen. Deshalb nach dem Aufstellen bei Bedarf die Nähte auf die Polsterkanten dressieren.

## # Koppelung der Anreihmodelle

Vor dem Koppeln die Modelle so nah wie möglich dort aufstellen, wo sie stehen sollen. Die Gruppe sollte nach dem Koppeln nicht mehr über größere Strecken gerückt werden – schlecht für die Füße und für den Boden.

### 1. Anlieferzustand



Im Anlieferzustand steckt das Koppelschwert nach innen in der Halterung.

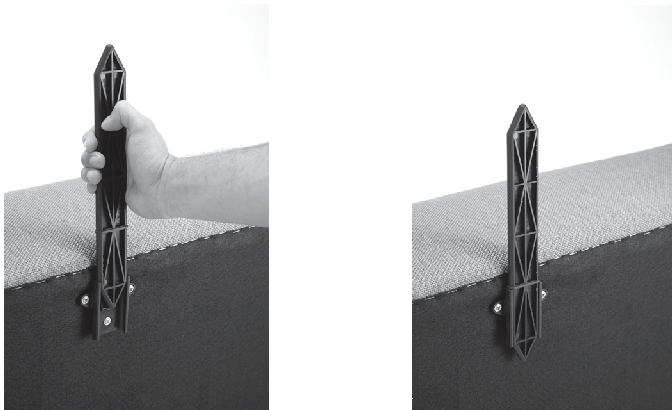
### 2. Lösen des Koppelschwerts



Das Modell an der zu koppelnden Seite anheben und auf die Seite legen. Das Koppelschwert umgreifen und kräftig parallel aus der Halterung herausziehen. Dabei nicht nach oben kanten, die Halterung kann dabei brechen!

# freistil 175

## 3. Einführen der Koppeltasche



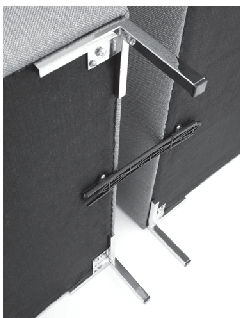
Anschließend die Koppeltasche in umgekehrter Richtung wieder einführen – Zahnleiste nach oben. Zuerst mit der 1 bezeichneten Spitze.

## 4. Koppeln der Modelle



Zuletzt beide Modelle mit den zu koppelnden Seiten parallel so zueinander stellen, dass das Koppelschwert – Spitze 2 – vor der Halterung steht und anschließend ...

# freistil 175



... mit einem kräftigen Ruck zusammenschieben. Dabei entsteht ein typisches Geräusch – die Feder rastet in die Zahnleiste ein.

## 5. Ausrichten



Zum Schluss noch die Fugen parallel ausrichten.

## # Deutsche Gütegemeinschaft Möbel



Alle bei freistil eingesetzten Materialien unterliegen den Gütekriterien der Deutschen Gütegemeinschaft Möbel. Alle Programme der Kollektion „freistil“ tragen daher das Gütezeichen „Goldenes M“.

# freistil 175

## # Tipps für eine gute Polsteroptik

### 1. Wellen

Beim Benutzen entstehen im Polsterbezug Wellen und Sitzabdrücke. Sie lassen sich durch eine einfache und sekundenschnelle Maßnahme wieder glätten:

Polsteraufbauten ohne Matte einfach (von innen nach außen) glattstreichen.

Polsteraufbauten mit Matte kurz aufklopfen (von außen nach innen) und anschließend den Bezug entgegengesetzt (von innen nach außen) glattstreichen.

Kissen glättet man auf die gleiche Weise wie Polsteraufbauten mit Matte.

Matten gestalten jede Polsterung besonders „salopp“ und leger. Sie sind in Kammern eingeteilt, die sich im Bezug abzeichnen. Äußerliches Zeichen für die wertvollste aller Polstertechniken.

### 2. Sitzkuhlen

„Lieblingsplätze“ mag das Polster gar nicht! An intensiv genutzten Stellen bilden sich im Laufe der Zeit Sitzkuhlen. Besser das Sofa so unterschiedlich wie möglich nutzen.

### 3. Sonne

Textile oder Lederflächen nicht der Sonne aussetzen!

Das intensive Licht bleicht die Farben aus und die damit verbundene Wärme macht den Stoff oder das Leder spröde.

Das gleiche gilt auch für UV-reiches Kunstlicht, wie es zum Beispiel bei Halogenstrahlern vorkommt.

### 4. Heizung

Mindestens 30 cm Abstand von Heizkörpern halten.

Bei sehr trockener Raumluft den Bezug oft mit einem gut feuchten und handwarmen Frottee abwischen. Dies vermeidet Sprödigkeit der Stoffe und Leder und mindert die elektrostatische Aufladung der Oberflächen. Wo stark kalkhaltiges Wasser aus dem Hahn kommt, besser destilliertes Wasser nehmen.

### 5. Pflege

Textile oder Lederflächen mindestens einmal monatlich mit dem Staubsauger absaugen (Polsteraufsatz und geringe Saugstärke!).

Zwei- bis dreimal im Jahr den Bezug mit einem gut feuchten Frottee abwischen. Bei trockener Raumluft im Winter kann dies sogar einmal wöchentlich erfolgen. Die Feuchtigkeit vermeidet, dass die Stoffe und Leder spröde werden und sie mindert die elektrostatische Aufladung der Oberflächen. Wo stark kalkhaltiges Wasser aus dem Hahn kommt, besser destilliertes Wasser nehmen.

## **6. Flecken**

Flecken so schnell wie möglich entfernen und nicht eintrocknen lassen. Größere Verschmutzungen erst abnehmen. Die Flecken immer von außen nach innen tupfend abnehmen. Nie kräftig reiben, das kann die Oberflächenstruktur verletzen.

Wasserlösliche Flecken am besten mit Pura-Tex Textilreiniger behandeln. Der Reiniger ist im Möbelhandel erhältlich.

Fetthaltige Flecken mit Waschbenzin oder Spiritus auflösen und mit einem trockenen Tuch abreiben.

Keine säurehaltigen Reiniger (z.B. Essigreiniger) und nie (!) Fensterreiniger verwenden.

Die Entfernung besonderer Flecken wie zum Beispiel eingetrockneter Kaugummi oder Kerzenwachs am besten einem professionellen Polsterreiniger überlassen.

## **7. Pilling und Anfärbungen**

Bekleidungsstoffe können Fasern oder auch Farbstoffe an Bezüge oder Bespannungen abgeben. Daraus können sich sogenannte Pills bilden, kleine Faserkügelchen, die am Bezugsstoff oder einer Bespannung anhaften. Diesen Effekt nennt man Fremdpilling.

Abhilfe schafft hier in der Regel ein Pillingrasierer.

Jeans und mitunter auch andere Stoffe können Farbe abgeben, sowohl bei Stoffen als auch bei Ledern. Dies gilt besonders dann, wenn der Bekleidungsstoff auch noch feucht ist. In den meisten Fällen können derartige Fremd-Anfärbungen nicht mehr entfernt werden.

# freistil 175

## # Naturmerkmale bei Leder

Die Leder der Preisgruppe 8000 in der Kollektion „freistil“ stammen von Büffeln oder Rindern. Mitunter können Merkmale, die im Laufe des Lebens eines Tieres entstanden und sauber vernarbt sind, im Polsterbezug sichtbar sein.

Bei Ledern der Preisgruppe 9000 handelt es sich um leicht gedeckte Leder. Es wird nach dem Gerbprozess im Fassdurchgefärbt und erfährt nur eine leichte Schönung. Das Leder bleibt bei diesem Prozess natürlich, vollnarbig, und ist besonders angenehm in Griff und Komfort.

Geschlossene Vernarbungen sind hier stärker sichtbar, als bei korrigiert und gedeckten Qualitäten.

Noch deutlicher sichtbar sind alle Naturmerkmale bei Leder der Preisgruppe 9200. Hierbei handelt es sich um ein naturbelassenes Leder, das nur mit einer ganz leichten Schönung versehen ist. Narben, Hornstöße und Mastriefen sind Belege für die Echtheit eines Leders, das durch den Gerbprozess so wenig wie möglich verändert wurde.

Je naturbelassener ein Leder ist, umso stärker treten auch Farbunterschiede zutage, vielfach schon innerhalb einer Haut. Dieser, die Lebendigkeit naturbelassenen Leders unterstreichende Effekt, kann sich auch infolge Lichteinwirkung verstärken oder abschwächen.

## # Fußerrhöhung

Es ist ein kompletter Satz mit Fußerrhöhungsmodulen beigefügt. Wer mehr Sitzhöhe wünscht: einfach die Module auf die montierten Füße aufstecken.